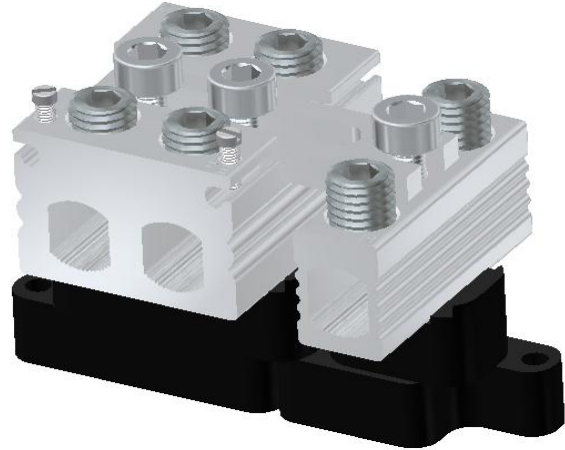


Tuotetiedot

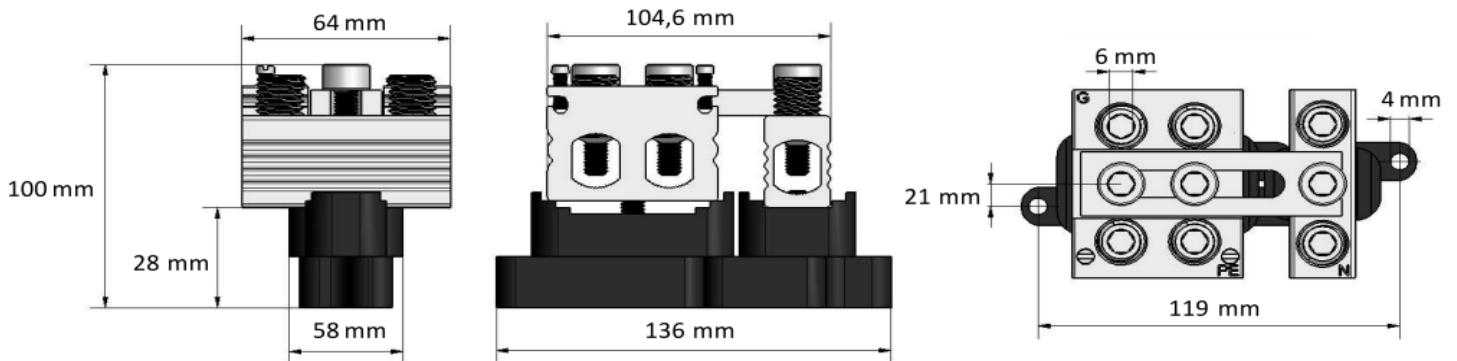
Tuotekoodi	VI02-0005	Sähkönumero	1912037	EAN-koodi	6410019120370
Tuotenimi	OT-PEN liitin 240 Al/Cu				
Johtimet	6xAl/Cu 35-240 mm ²				

Tekniset tiedot

Nimellisvirta	Cu	-	A
	Al	-	A
Nimellisjännite	690		V
Napaluku	2		kpl
Max. Johdin koko	240		mm ²
Kivistysmomentti	35-120 mm ²	26	Nm
	150-240 mm ²	40	Nm
	-	-	Nm
Käyttölämpötila	80		°C
Paino	813		g
IP-suojaus	-		
Standardit	-		
Väri/ Materiaali	Tinapinnoitettu alumiini/ musta PA66		
Kiinnitys/ KytKentä	Ruuvi		


Kuvaus

PEN-liitin. Liitinsuora ja ruuvit ovat alumiinia, yhdyskisko kuparia. Liitinosat on pinnoitettu tinalla. Liitin soveltuu alumiini- ja kuparijohtimien liittämiseen. Liittimet on varustettu kahdella mittausjohdinliittännällä. TN-C (PEN) järjestelmä voidaan muuttaa TN-S (PE+N) järjestelmäksi poistamalla liitinsuorakojen välinen yhdyskisko.

Mittakuva

Pakkaus

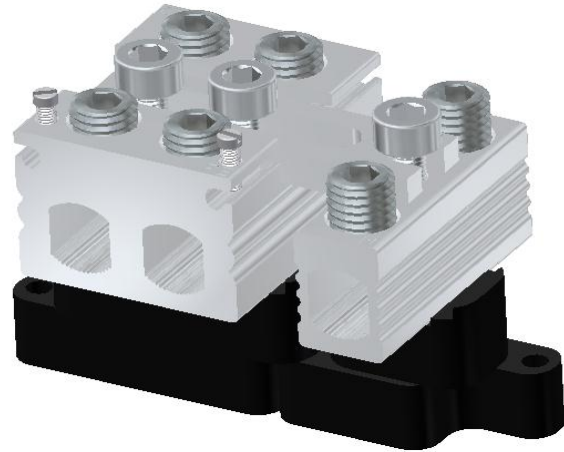
Pakkausmuoto	Laatikko	Kpl / Pakkaus	5	Paino [kg]	4,251
Pituus [mm]	300	Leveys [mm]	205	Korkeus [mm]	100

Product data

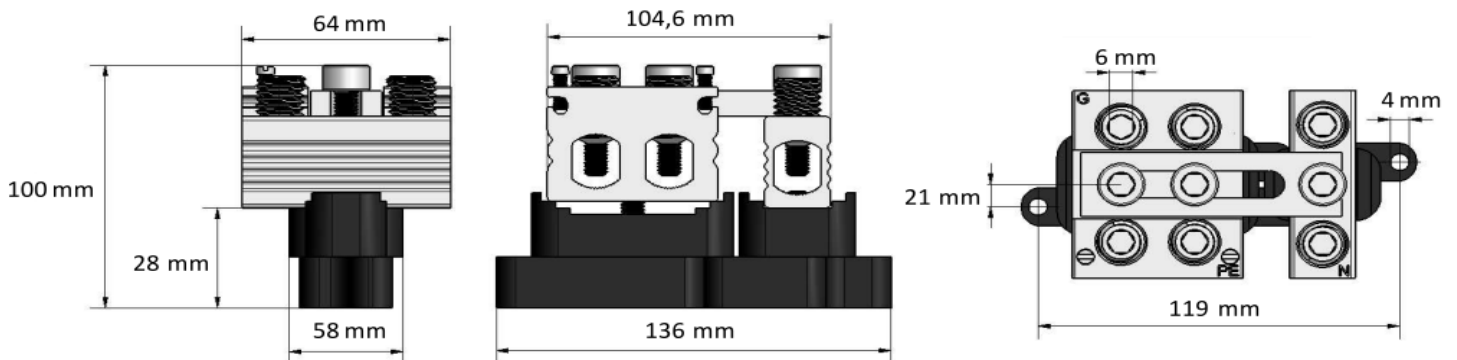
Product code	VI02-0005	STK-code	1912037	EAN-code	6410019120370
Product name	OT-PEN connector 240 Al/Cu				
Wires	6xAl/Cu 35-240 mm ²				

Technical data

Nominal current	Cu	-	A
	Al	-	A
Nominal voltage	690		V
Number of pole	2		pcs
Max. Cross section	240		mm ²
Tightening torque	35-120 mm ²	26	Nm
	150-240 mm ²	40	Nm
	-	-	Nm
	-	-	Nm
Max. Operating temperature	80		°C
Weight	813		g
IP-protection	-		
Standards	-		
Color/ Material	Tin plated aluminium/ Black PA66		
Mounting/ Connection	Screw		


Description

PEN-connector. Busbar components are made of aluminium and plated with tin. Terminal is designed to be used with both copper and aluminium cables. Connectors are equipped with two terminals for test leads. TN-C (PEN) system can be transferred into TN-S (PE+N) system by removing the connector block.

Drawing

Package

Package	Box	Pcs / Package	5	Weight [kg]	4,251
Length [mm]	300	Width [mm]	205	Height [mm]	100